

# 10 Картриджные клапаны SAE8-SAE10

## Предохранительные клапаны прямого действия, 7/8" – 14UNF **MO-4L** 70 л/мин – 25 МПа (250 бар)

### [1] Описание

2-линейные предохранительные клапаны прямого действия встраиваемого типа, седло 7/8"-14 UNF

Тарелки с переменной площадью сечения.

Быстрая реакция и низкий гистерезис при перекрытии.

Максимальное рабочее давление: 250 бар.

Максимальный расход: 70 л/мин.

Внешние детали оцинкованы.

Стальной корпус.

Тарелка из закаленной и шлифованной стали.

Масса 0,13 кг.



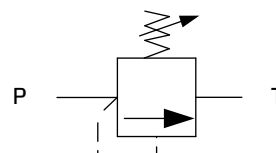
### [2] Код для заказа

(1)		(2)		(3)
MO	-	4L	/	20

(1) MO: Предохранительный клапан прямого действия

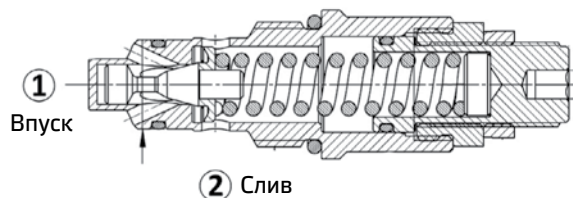
(2) 4: Номинальный размер (7/8"-14 UNF)

(3) 20: Пружинного типа, 110–220 бар, повышение 31,5 бар/оборот



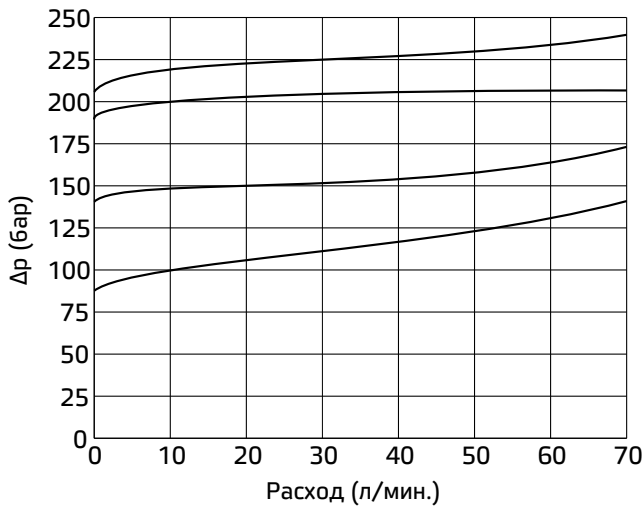
### [3] Технические данные

Макс. давление	250 бар (25 МПа)
Макс. расход	70 л/мин
Внешние детали оцинкованы	



Как правило, тарелка (с буферным золотником) удерживается в закрытом положении пружиной сжатия. Когда в порте P давление превышает установленное значение, тарелка выталкивается осевыми гидравлическими силами, преодолевает сопротивление пружины, перемещается в цилиндрическом седле и открывает кольцевой проход для жидкости под давлением в линию T, за счет чего поддерживается требуемый уровень давления.

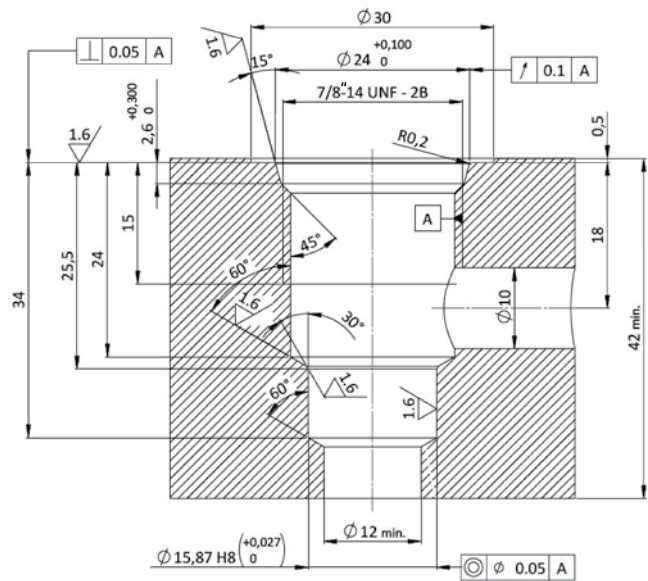
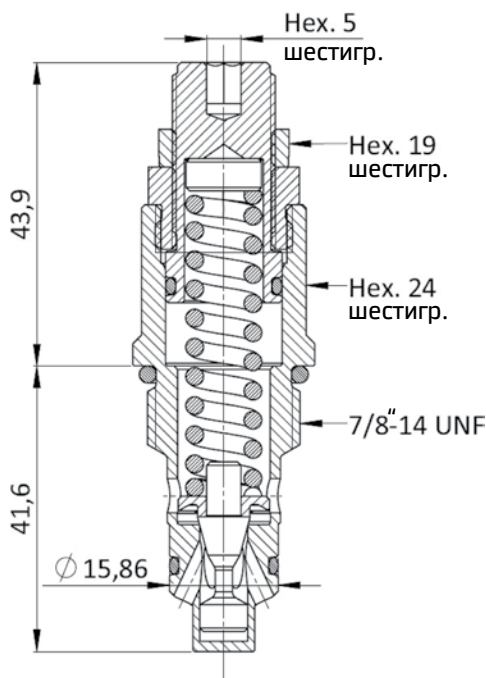
### [4] Типовые графики



### [5] Регулировка давления разгрузки

Давление разгрузки достигается, когда осевые гидравлические силы, действующие на тарелку, уравниваются с усилием на пружине. Таким образом, значение разгрузочного диапазона можно изменять путем регулировки сжатия пружины. Чтобы увеличить разгрузочное давление, ослабьте зажимную гайку и поверните регулировочную гайку по часовой стрелке

### [6] Установочные размеры



Запасные детали	
Позиция	Описание
1	Уплотнительное кольцо $\phi 19,18 \times 2,46$ / твердость по Шору 70
2	Уплотнительное кольцо $\phi 12,42 \times 1,78$ / твердость по Шору 70
3	Опорное кольцо $\phi 13 \times 15,8 \times 0,7$